

Porta Acústica Madeira

flexdoor

Folha Simples

Manual de Instalação

Cuidados iniciais

- O produto embalado deverá ser armazenado em local coberto e sem umidade até o momento da instalação.
- Antes de iniciar a instalação devem ser protegidas as peças e acessórios pintados para que não sejam danificados e não comprometam o seu funcionamento.
- Soleiras, carpetes e pisos devem estar instalados antes de iniciar a instalação da porta acústica.
- Para uma instalação correta é fundamental seguir as etapas deste manual para total eficácia acústica do produto.

Itens instalados de fábrica



Itens não fornecidos com o produto



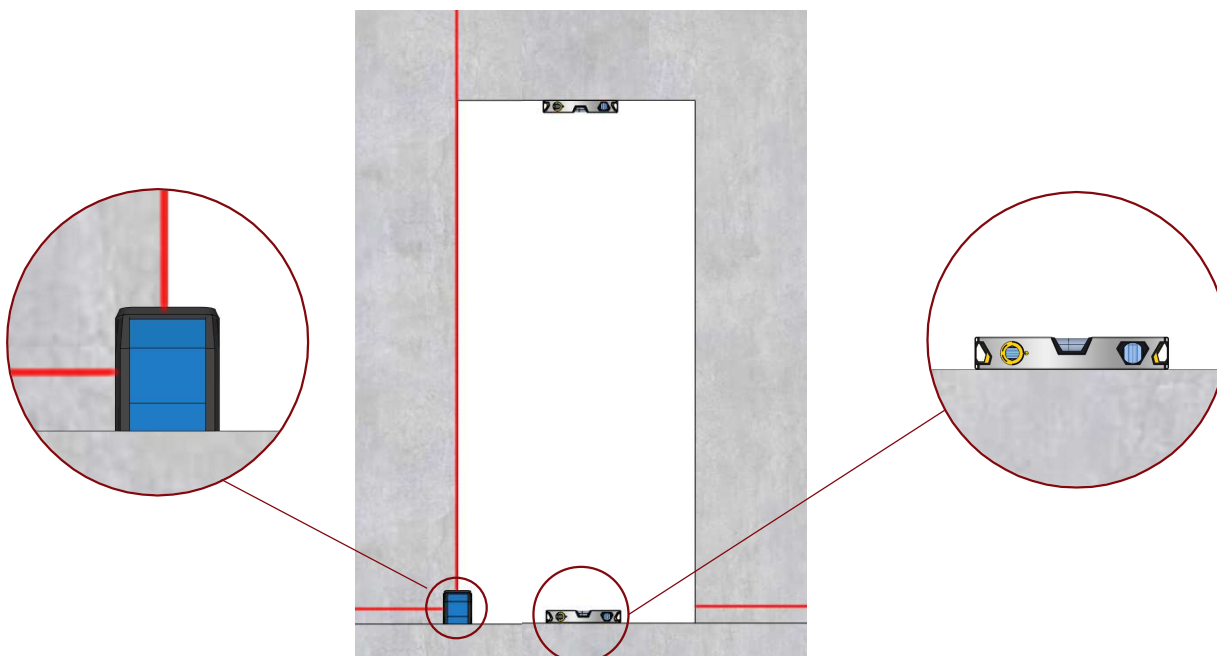
Porta Acústica Madeira

flexdoor

Folha Simples

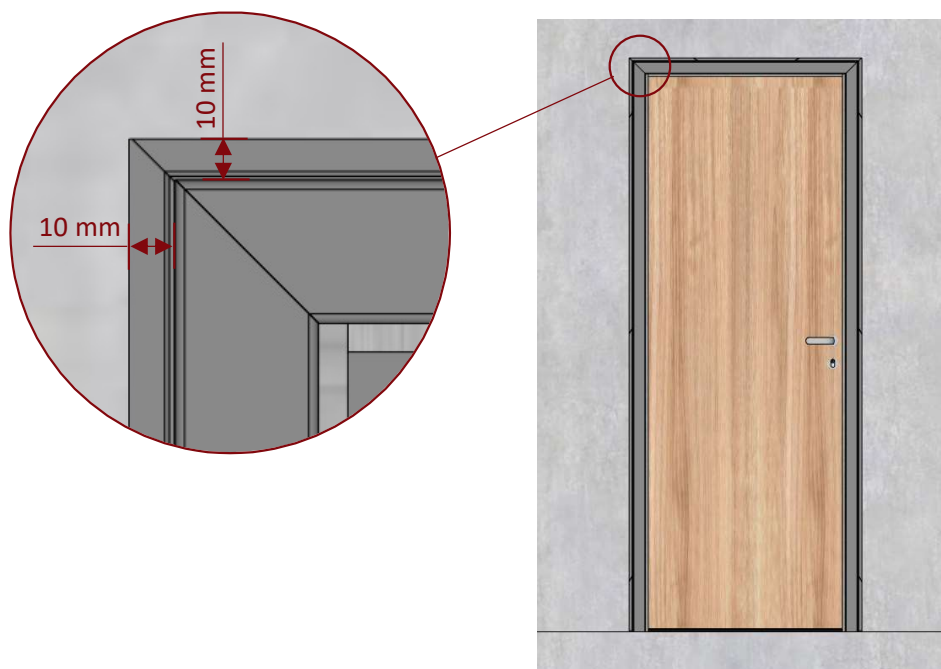
Manual de Instalação

Passo 1



Antes de iniciar a instalação da porta verificar o esquadro do vão, nivelamento do piso e prumo das paredes, para garantir o encaixe adequado do batente.

Passo 2

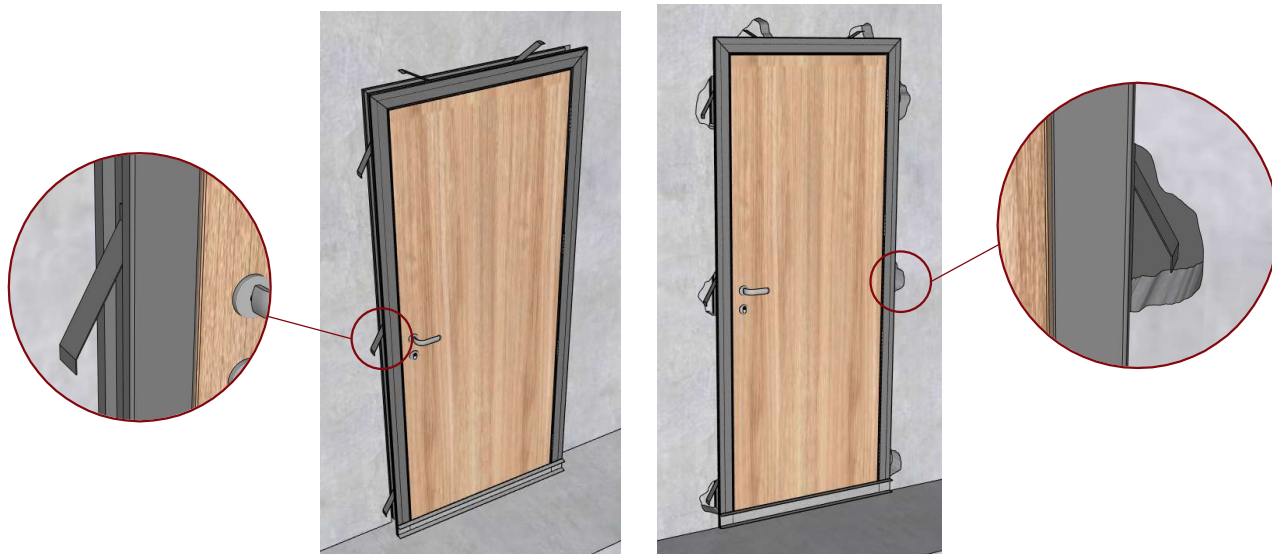


Conferir a medida do vão livre na obra em relação as dimensões do batente interno, considerando 10 mm menor (folga) em cada lateral e 10 mm menor na parte de cima.

Porta Acústica Madeira
flexdoor
 Folha Simples

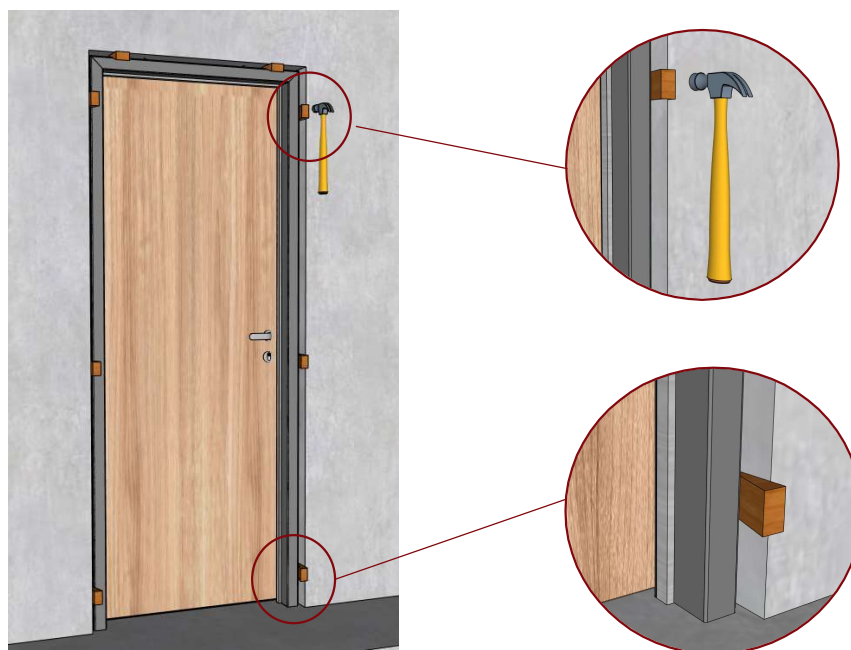
Manual de Instalação

Passo 3



Encostar as grapas de fixação na parede e demarcar a posição, em seguida realizar o rebaixo de encaixe na alvenaria onde as grapas serão chumbadas. Considerar certa folga para depois preencher com massa ou concreto.

Passo 4

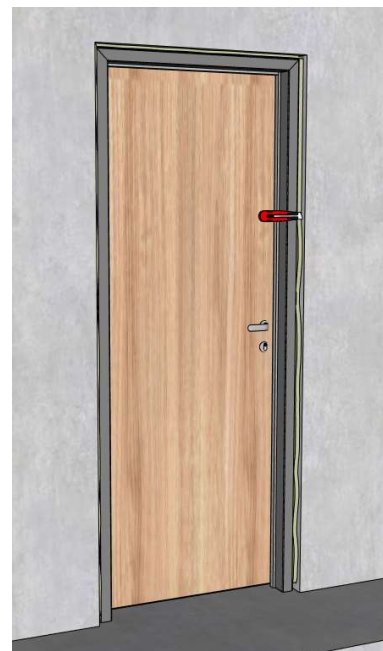
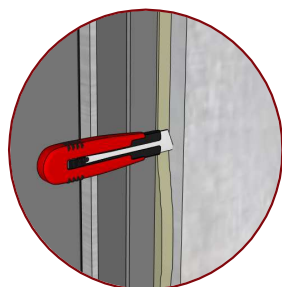
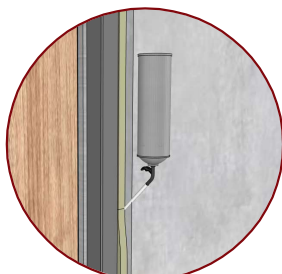


Encostar a base do batente no piso, para que o conjunto da porta esteja apoiado sobre o piso e respeite o vão de 10 mm entre o piso e a folha da porta. Nivelar todo o conjunto utilizando as cunhas de madeira, avaliar com prumo e nível seu alinhamento.

Porta Acústica Madeira
flexdoor
 Folha Simples

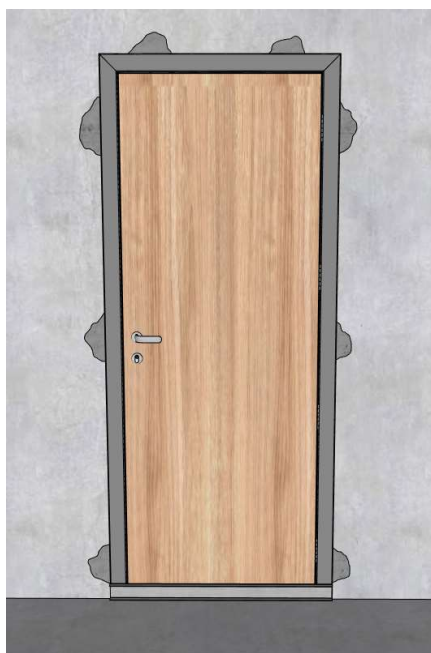
Manual de Instalação

Passo 5



Após o alinhamento do conjunto, preencha com espuma PU o vão entre o batente e a parede, sem seguida remover a sobra com estilete.

Passo 6



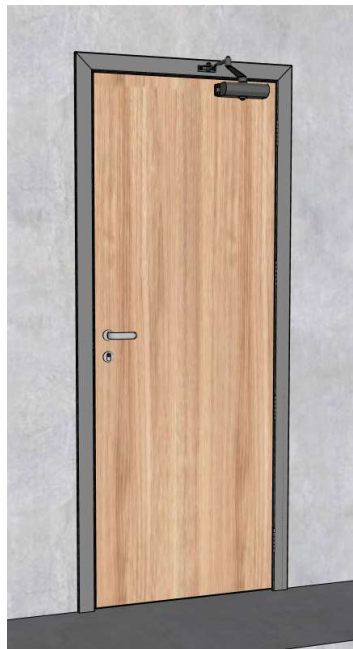
Em seguida utilizar massa de cimento ou concreto para chumbar as grapas definitivamente.

Após 24 horas do chumbamento, remova a trava do batente e as cunhas de madeira.

Porta Acústica Madeira
flexdoor
Folha Simples

Manual de Instalação

Acessórios



Acessórios como barra antipânico e mola aérea devem ser instalados ao final seguindo o manual do fabricante.

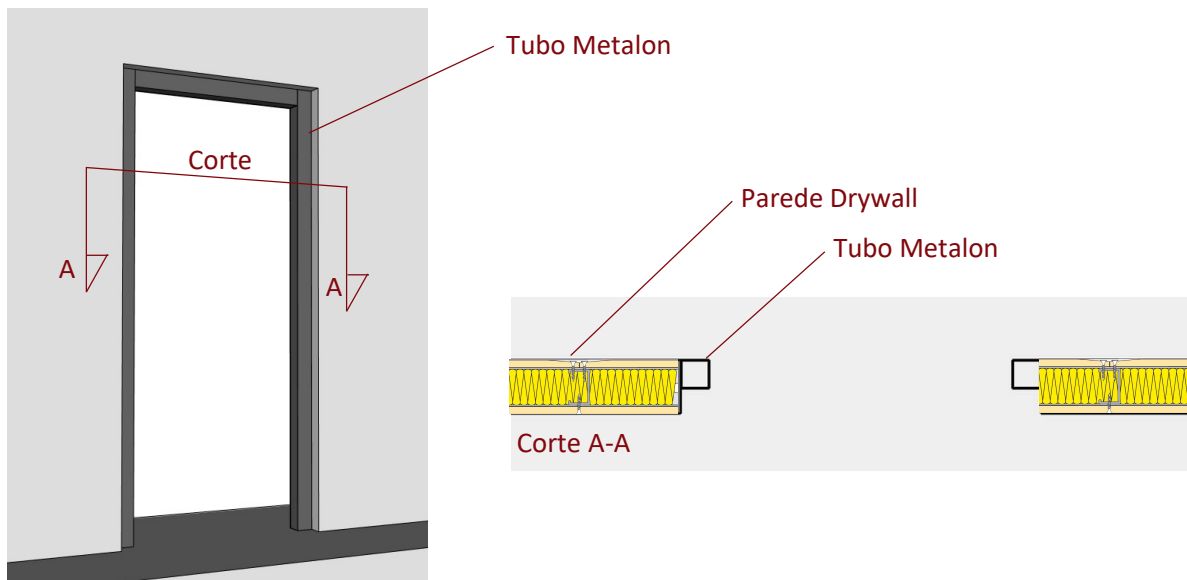
Porta Acústica Madeira

flexdoor

Folha Simples

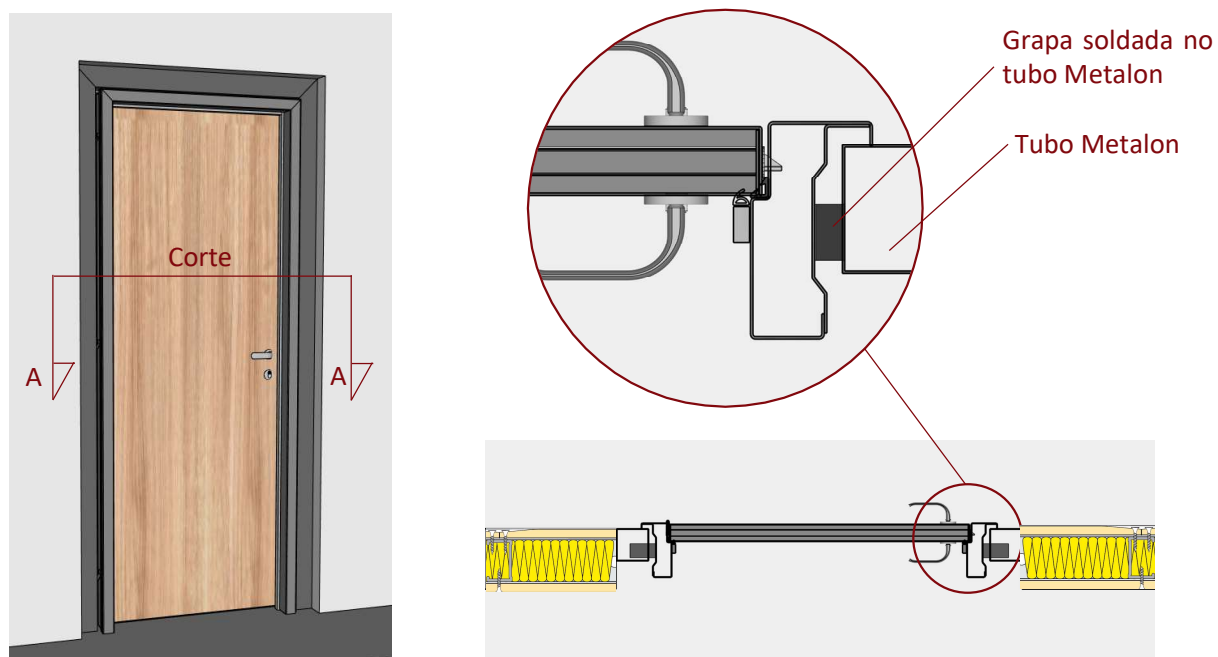
Manual de Instalação

Drywall - Estrutura



Recomenda-se o reforço estrutural por meio de tubo metalon para a instalação de porta acústica em drywall.

Drywall - Fixação



Para fixar o batente da porta na estrutura de reforço em metalon é indicada a solda das grapas na estrutura.

Porta Acústica Madeira
flexdoor
Folha Simples

Manual de Instalação

Ajustes

- Verifique se as borrachas de vedação PERIMETRAL estão ajustadas corretamente quando se fecha a folha da porta. O ajuste é feito por meio de aperto do parafuso e do oblongo do perimetral.
- Teste o funcionamento da fechadura com a porta aberta, para verificar se a fechadura está ok.
- Feche a porta e pressione um pouco sobre o batente, o trinco deverá travar a porta no batente, caso isso não aconteça, identifique no encaixe do batente o ponto em que a lingueta do trinco está pegando e com uma lima chata vá desbastando pouco e testando até a lingueta encaixar no seu devido lugar. A porta deverá ficar um pouco pressionada, para ter uma boa vedação.
- Para ajustar a lingueta da chave, feche a porta, quando o trinco travar a porta no batente, gire a chave para acionar a lingueta, caso não feche, repita o processo anterior.
- O ajuste do veda porta inferior se dá com uma chave de fenda girando o botão de acionamento que existe em um dos lados do veda porta. Girando a chave de fenda no sentido horário o avanço da borracha de vedação inferior será menor. Girando a chave de fenda no sentido anti-horário o avanço da borracha de vedação inferior será maior.

Porta Acústica Madeira
flexdoor
Folha Simples

Manual de Instalação

Manutenção Preventiva

Para que se evitem problemas, é necessário a realização da manutenção preventiva, dentro de determinados períodos de tempo, onde consiste somente em verificações, ajustes e lubrificações de determinados componentes:

- Dobradiças e Fechaduras – Lubrificação a cada 3 meses com grafite em pó. Verificar o aperto dos parafusos da Fechadura.
- Veda Porta – Verificar a regulagem a cada 3 meses. Se necessário, utilizar a chave de fenda seguindo os passos da página anterior para realizar uma nova regulagem do Veda Porta.

Porta Acústica Madeira
flexdoor
Folha Simples

Manual de Instalação

Cuidados e Limpeza

As portas de sua casa ou empresa são importantes itens de segurança no seu imóvel, e dependendo do modelo, podem ser destaque na decoração. Alguns cuidados são fundamentais para conservar a funcionalidade e aparência delas por muito mais tempo:

- Evite bater as portas pois com o tempo isso prejudica o seu funcionamento.
- As dobradiças e fechaduras devem ser lubrificadas a cada 3 meses, com grafite em pó; não se deve usar graxa com lubrificante, pois isso ajuda a acumular mais ainda a sujeira.
- Não use produtos abrasivos (removedor, thinner...) para realizar a limpeza das portas e nem das maçanetas. Também evite utilizar palhas de aço ou vaselina para “dar brilho”.
- As portas devem ser limpas com uma mistura de água e detergente neutro, usando-se uma esponja ou pano macio. Você deve fazer uma boa limpeza a cada 6 meses. Nos casos de cidades litorâneas, recomendamos que a limpeza seja com um intervalo menor de tempo, devido a maresia, de 3 em 3 meses.

Porta Acústica Madeira
flexdoor
Folha Simples

Manual de Instalação

Vídeo de Instalação

Para um melhor entendimento quanto a instalação do produto, acesse o vídeo com o passo a passo da instalação pelo QR Code abaixo:

